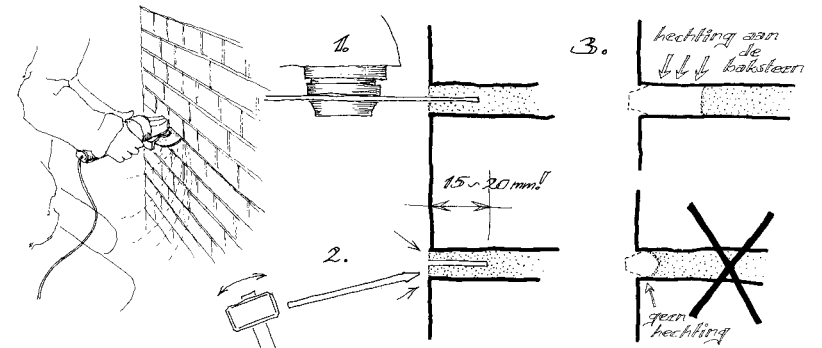
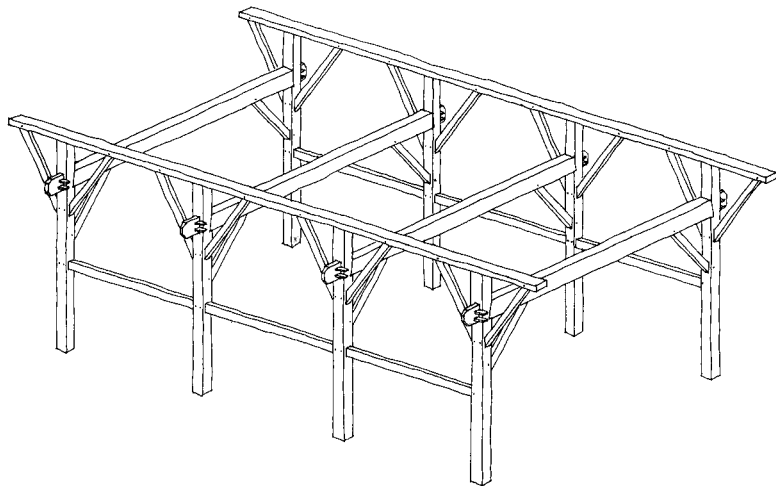
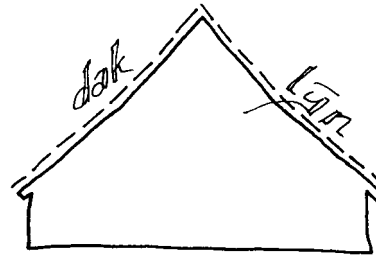
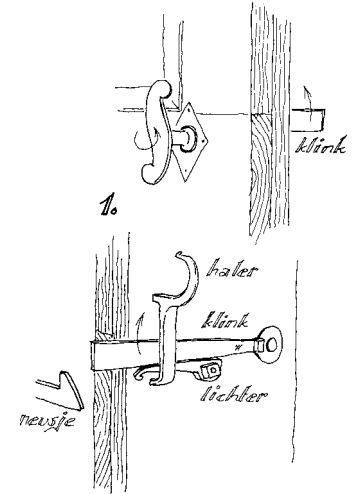
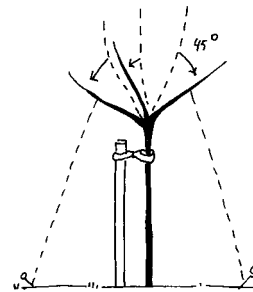
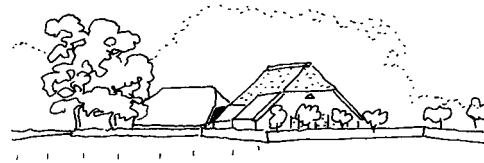
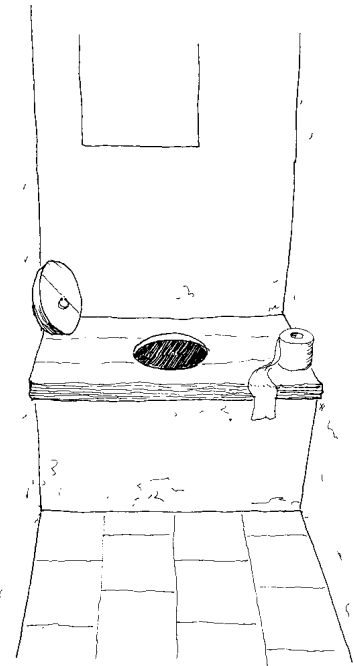
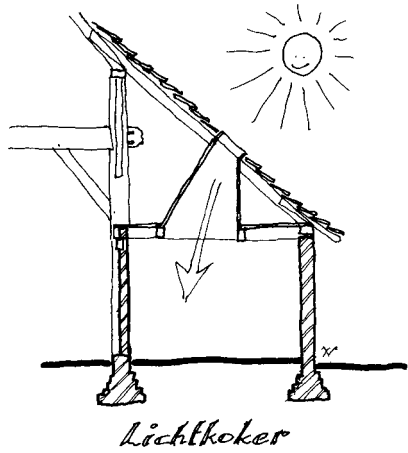


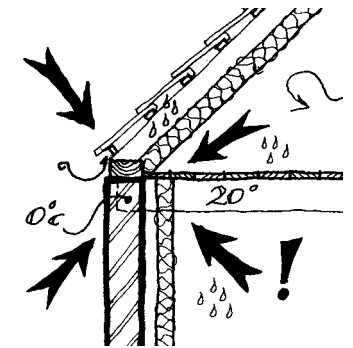
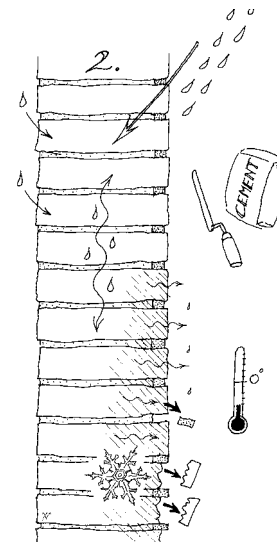
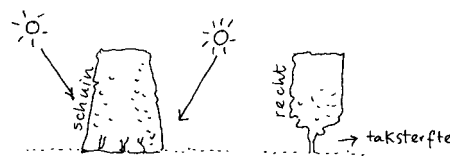
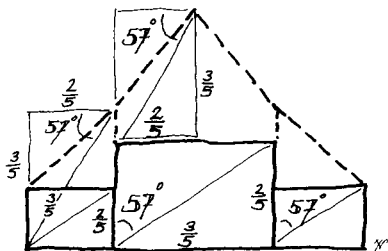
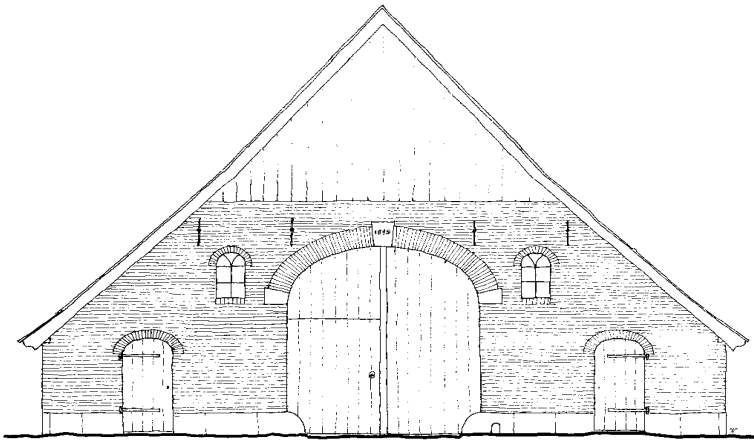
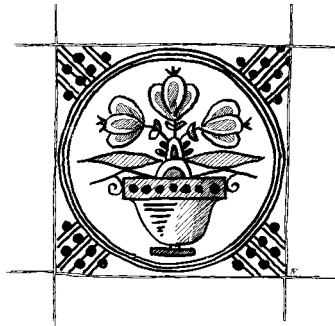
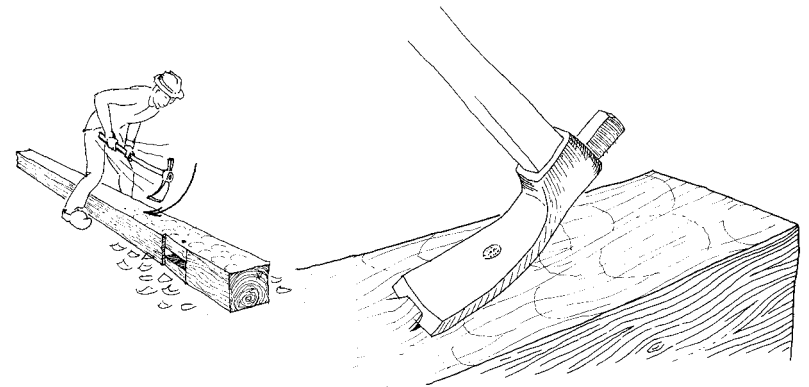
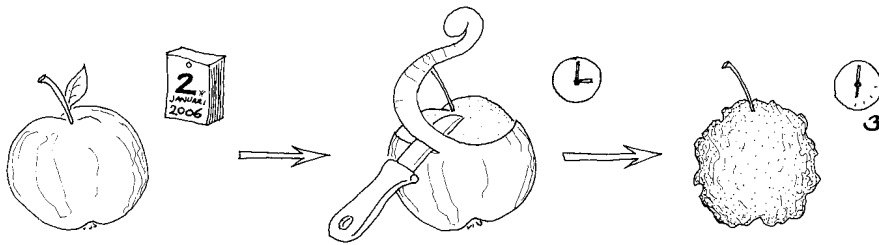
BOERENERVEN OP HET LANDGOED TWICKEL



BOERENERVEN OP HET LANDGOED TWICKEL

Bouw, beheer en onderhoud

Lennert Vrij



144 pagina's, gebonden,
350 tekeningen, € 25,-
ISBN 90 70162 90 3

Verkrijgbaar bij de erkende boekhandel.
www.broekhuisuitgeverij.nl

BOERENERVEN OP HET LANDGOED TWICKEL

Bouw, beheer en onderhoud

Lennert Vrij

1 BOERENERVEN

Landschap
Boerenerven

Greet Bierema / Lennert Vrij

2 ERF EN LANDSCHAP

Twents landschap
Het traditionele erf
Het moderne erf
Erfinrichting
Aanleg en onderhoud
beplanting

3 GEBOUWEN

Ontwikkeling
Kenmerken
Houtbewerking
Bouwmaterialen
Installaties
Isoleren en ventileren
Aantasters
Onderhoud
Schilderwerk

4 BOUWDELEN

Constructies
*fundering, gebintwerk, kapconstructie
balklagen en vloeren*

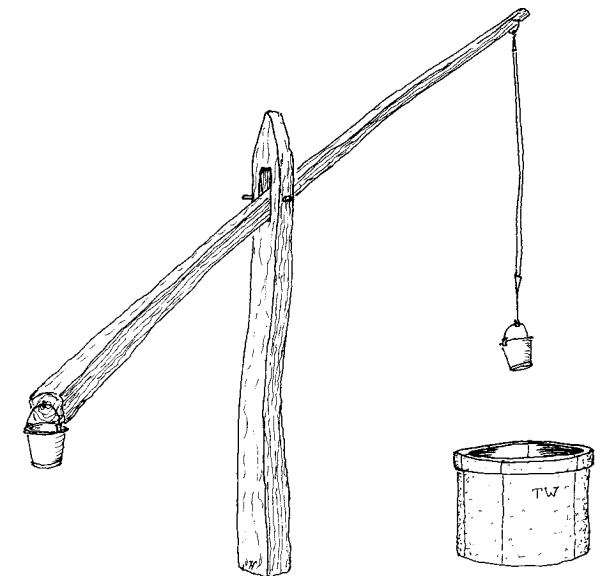
Gevels
*vocht, metselwerk, voegwerk,
natuursteen, houten gevels, isoleren
gevels, voor- en zijgevel
woongedeelte, luiken, hang- en
sluitwerk, zij- en achtergevel
bedrijfs gedeelte, isoleren ramen*

Daken
*dakbeschot, dakpannen, riet, windveren
en overstekken, lood, goten,
schoorstenen, dakramen,
isoleren van daken*

NAWOORD

BIJLAGEN

Literatuur
Nuttige adressen
Beplantingslijst
Verklarende woordenlijst

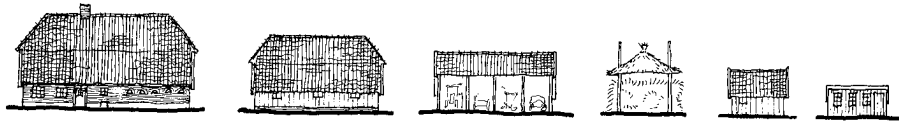


Waterput met haal

144 pagina's, gebonden,
350 tekeningen, € 25,-
ISBN 90 70162 90 3

Verkrijgbaar bij de erkende boekhandel.
www.broekhuisuitgeverij.nl

BOERENERVEN OP HET LANDGOED TWICKEL



Bouw, beheer en onderhoud

Lennert Vrij

Wat maakt een boerenerf

- erf, boerderij en bijgebouwen - zo karakteristiek?

Ligt het aan de wisselwerking tussen het erf en de omgeving?

Of aan de rangschikking van de gebouwen en hoe ze gebouwd zijn?

Hoe kan een erf ingericht worden als het geen boerenbedrijf meer is?

Kan een boerenerf bewaard blijven, zonder dat het een eiland in het landschap wordt?

Hoe kan een boerderij verbouwd worden zonder er een museum, een villa of een lege huls van te maken?

Wat zijn eigenlijk al die kenmerken van een boerderij en de bijgebouwen?

Is de traditionele bouwwijze te combineren met het bouwen van nu, die zo verschilt? En hoe dan?

Steeds meer vraagstukken die spelen op de boerenerven van het landgoed Twickel en op boerenerven in Twente en ver daar buiten.

Veel boerenerven zijn immers geen boerenbedrijf meer maar woning, en de hedendaagse bewoners hebben andere wensen dan vroegere generaties.

Dit boek is een leidraad voor *boeren, bewoners, beheerders en bouwers*: hoe we in deze tijd met het boerenerf kunnen omgaan.

In het boek is gekozen voor een complete benadering: het erf, de gebouwen en hun relatie onderling.

De tekst en de 350 tekeningen geven de leek en de techneut inzicht in oorsprong en belangrijkste kenmerken van het traditionele Twickeler boerenerf.

Zo geeft het boek mogelijkheden aan voor veel voorkomende vraagstukken bij bouw, beheer en onderhoud.

Basis hierbij is steeds het ‘hoe en waarom’ van oorspronkelijke gebruik, indeling, constructies en details, waarbij duidelijk is aangegeven waarom sommige oplossingen goed voldoen en andere minder geschikt zijn.

‘Respect voor het verleden, zorg voor het heden en oog voor de toekomst’